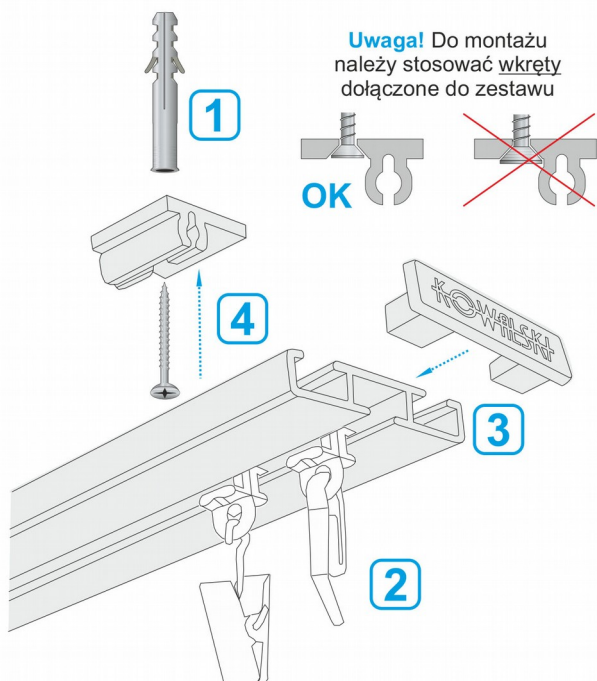
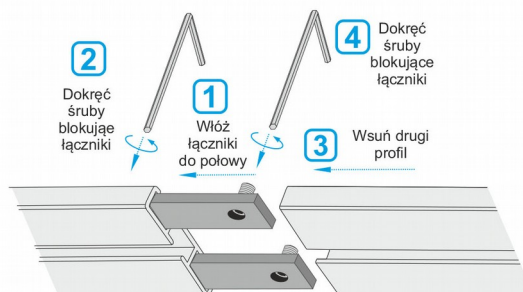


## Pojedynczej

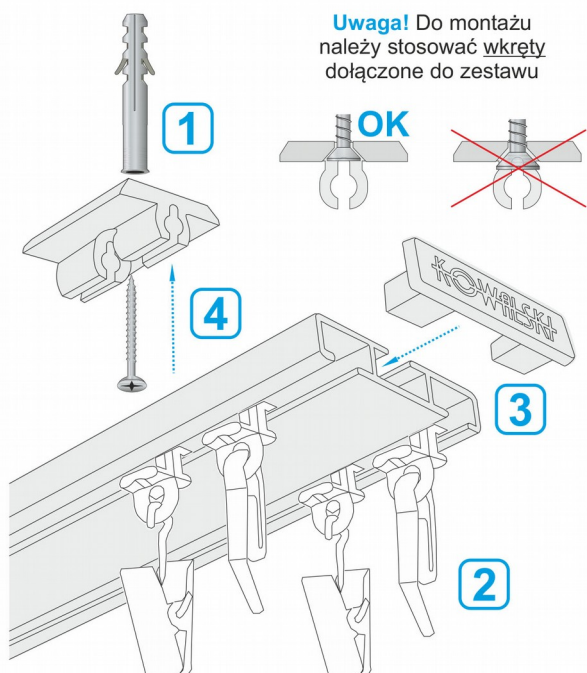


- 1 Wywierć w suficie otwory, a następnie przykręć uchwyty za pomocą kołków i wkrętów.  
**Odstępy między wspornikami powinny wynosić około 50-60 cm**
- 2 Wprowadzić ślizgi wraz z żabkami lub agrafkami w dolne prowadnice profilu.
- 3 Założyć zaślepki na zakończeniach profilu
- 4 Przyłożyć profil do wspornika i wcisnąć go aż do zapięcia.

### Łączenie profili pojedynczych



## Podwójnej



- 1 Wywierć w suficie otwory, a następnie przykręć uchwyty za pomocą kołków i wkrętów.  
**Odstępy między wspornikami powinny wynosić około 50-60 cm**
- 2 Wprowadzić ślizgi wraz z żabkami lub agrafkami w dolne prowadnice profilu.
- 3 Założyć zaślepki na zakończeniach profilu
- 4 Przyłożyć profil do wspornika i wcisnąć go aż do zapięcia.

### Łączenie profili podwójnych

