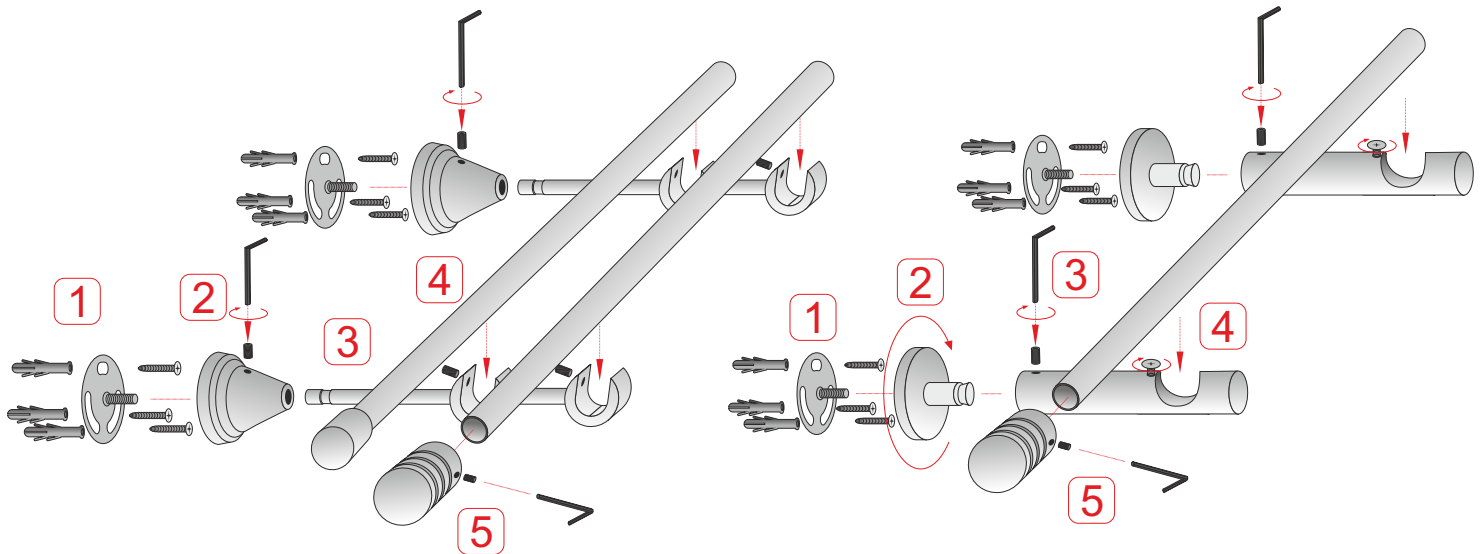


# DECASTYL

## Instrukcja montażu karniszy rurowych



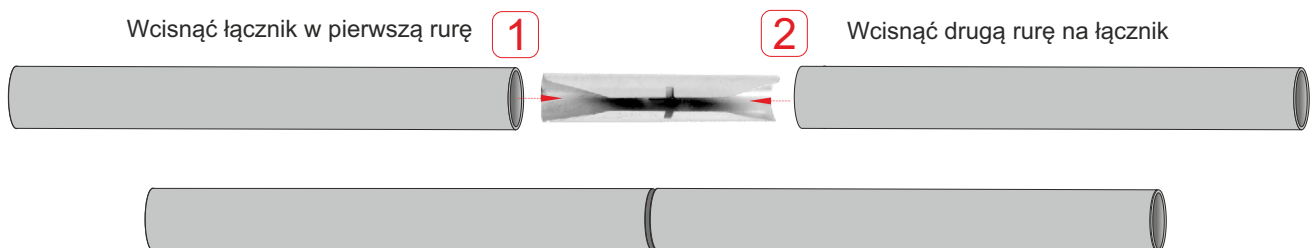
### Montaż z wspornikami otwartymi U

- 1 Wywierć w ścianie otwory na kołki rozporowe, a następnie przykręć mocowanie ścienne za pomocą kołków i wkrętów.
- 2 Na przykręcone do ściany mocowanie przykręć podstawę wspornika.
- 3 Włożyć wspornik do podstawy, a następnie zablokować dokręcając wkręt imbusowy.
- 4 Umieść rury we wsporniku i zablokować je dokręcając wkręt imbusowy.
- 5 Założyć zakończenia za rury karnisza. Niektóre zakończenia posiadają śrubę blokującą którą należy dokręcić kluczem imbusowym.

### Montaż z wspornikami prostymi otwartymi

- 1 Wywierć w ścianie otwory na kołki rozporowe, a następnie przykręć mocowanie ścienne za pomocą kołków i wkrętów.
- 2 Na przykręcone do ściany mocowanie przykręć podstawę wspornika.
- 3 Włożyć wspornik na czepieć podstawy, a następnie zablokować dokręcając wkręt imbusowy.
- 4 Umieść rury we wsporniku i zablokować je dokręcając śrubę
- 5 Założyć zakończenia za rury karnisza. Niektóre zakończenia posiadają śrubę blokującą którą należy dokręcić kluczem imbusowym.

## Połączenie rur karnisza za pomocą łącznika



W miejscu łącznia rur **NALEŻY ZAMONTOWAĆ DODATKOWY WSPORNIK.** Najlepiej uwzględnić to przy planowaniu długości karnisza i rozmieszczeniu wsporników na ścianie.