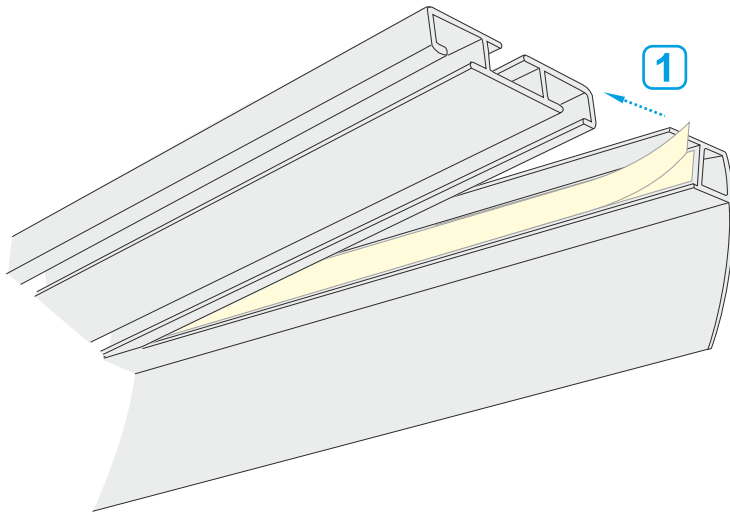
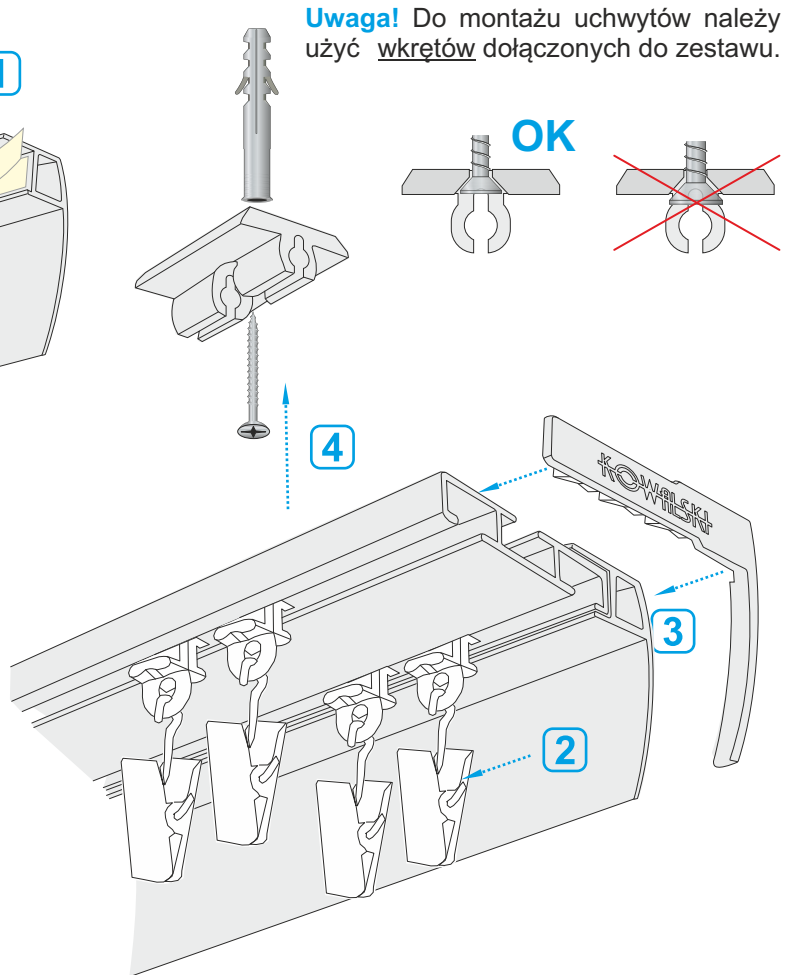


## Instrukcja montażu szyny aluminiowej podwójnej z OSŁONĄ

Wywiercić w suficie otwory, a następnie przykręcić uchwyty za pomocą załączonych kołków i wkrętów. Odstęp między wspornikami powinny wynosić około 50-60 cm. **Uwaga!** Nie można montować uchwyty bezpośrednio w miejscu łączenia szyn.



- 1** Odkleić papierowy podkład z taśmy dwustronnej na osłonie oraz przykleić osłonę do profilu szyny. Uwaga! Należy uważać na odpowiednią stronę montażu osłony w podwójnej wersji szyny sufitowej.
- 2** Wprowadzić ślizgi z ząbkami lub agrafkami w dolne prowadnice profilu.
- 3** Założyć zaślepkę na zakończeniach karnisza (prawa/lewa).
- 4** Przyłożyć profil do zamontowanych wsporników i wcisnąć aż do zapięcia.



## Łączenie szyn aluminiowej

- 1** Włożyć do profilu z osłoną metalowy łącznik do połowy jego długości oraz dokręcić śrubę blokującą go w profilu.
- 2** Założyć plastikowy łącznik i wprowadzić drugi profil z osłoną aby je spasować.
- 3** Dokręcić drugą śrubę łącznika aby zablokować połączenie.

